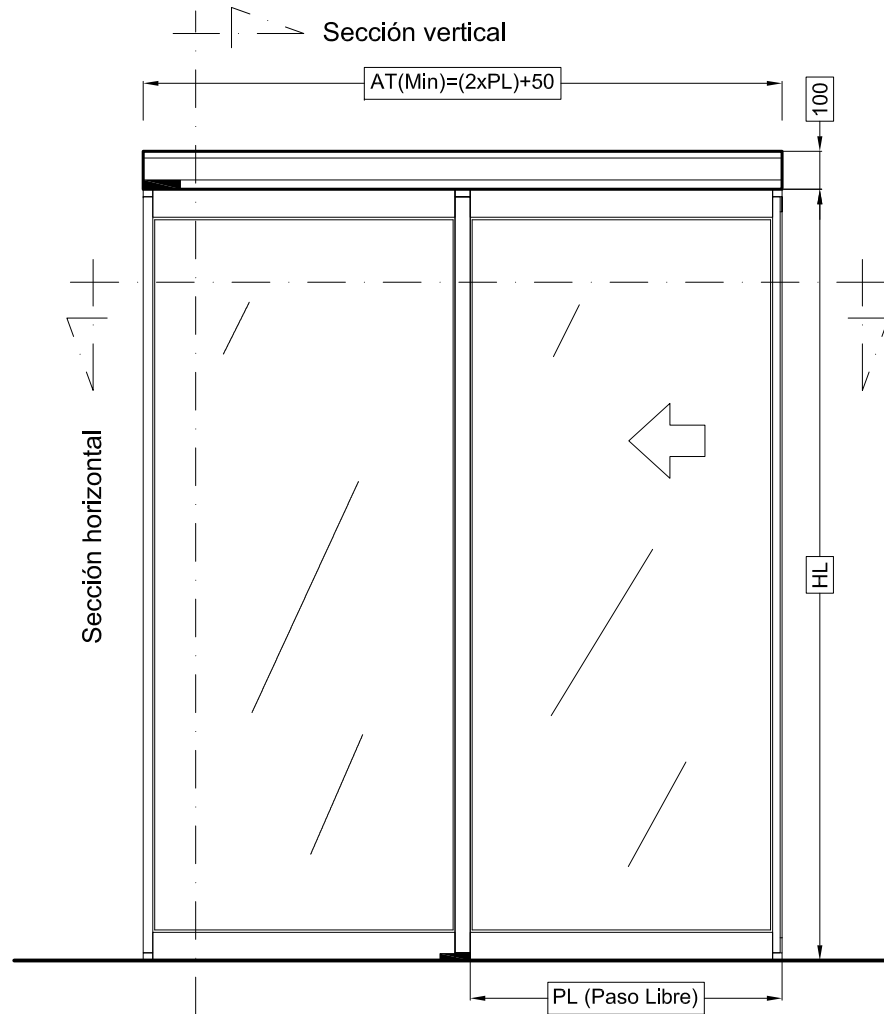


Alzado

E.1:20

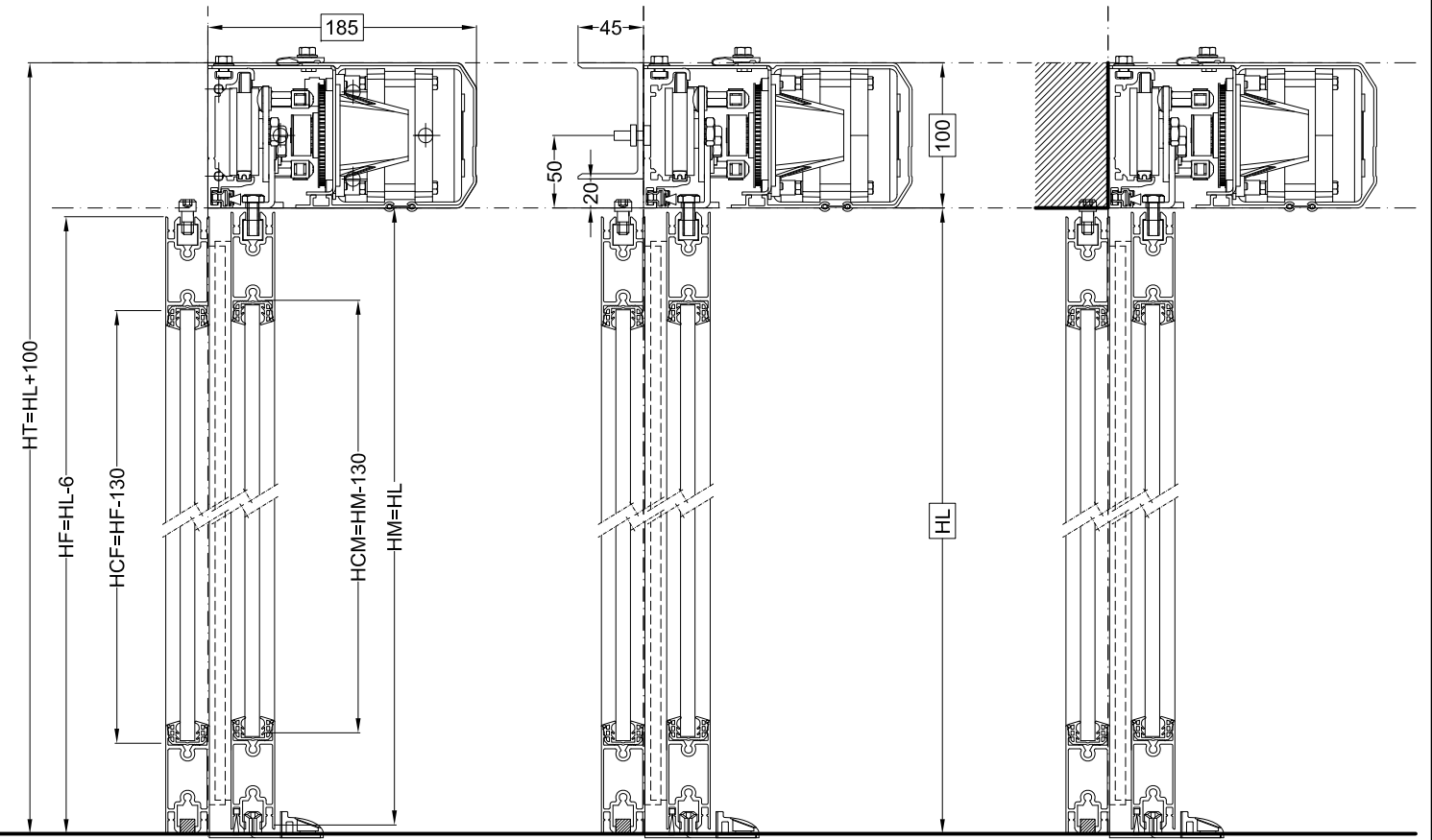


NM	Descripción / modificación	Fecha	Firma	Revisado
----	----------------------------	-------	-------	----------

FIJACION LATERAL

FIJACION UPN-80

FIJACION FRONTAL



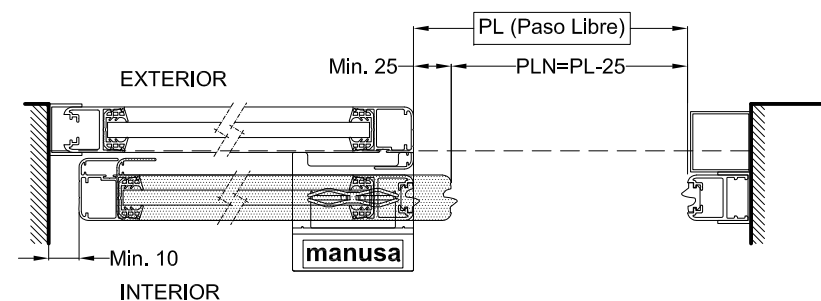
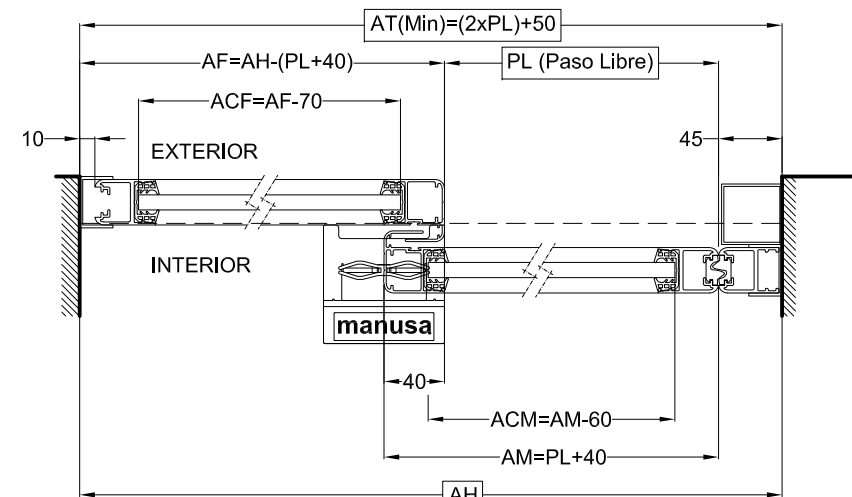
Sección vertical

E.1:5

Longitud Operador AT = (PL x 2) + 50 (min)

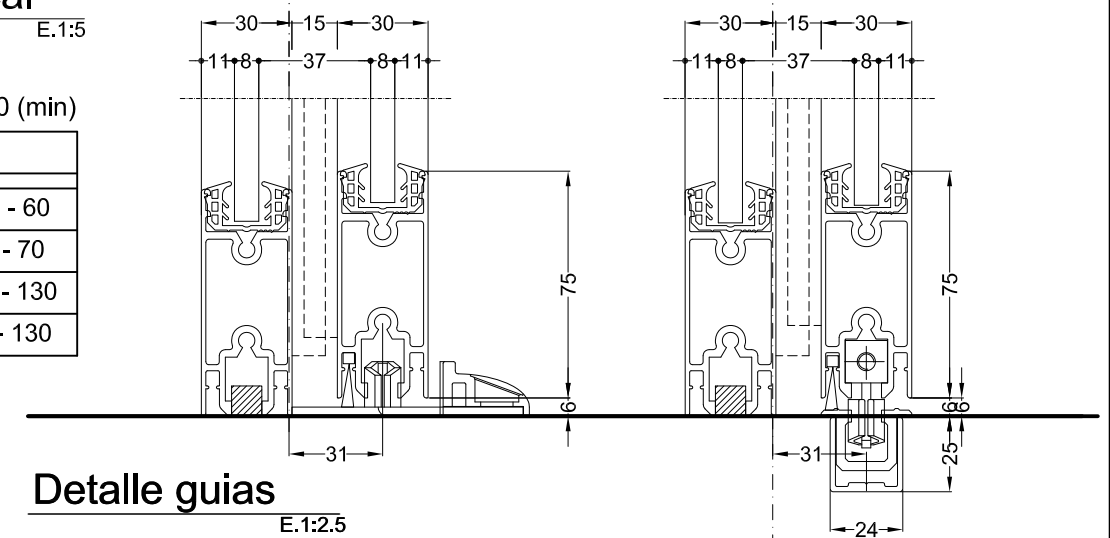
Tipos de Hojas	I 30
Ancho cristal móvil (ACM)	ACM = AM - 60
Ancho cristal fija (ACF)	ACF = AF - 70
Alto cristal móvil (HCM)	HCM = HM - 130
Alto cristal fija (HCF)	HCF = HF - 130

Sección horizontal



GUIA NORMAL

GUIA SEGURIDAD



Detalle guías

E.1:2.5

Código: 1013131009	Descripción: CORREDERA LATERAL IZQUIERDA ACTIVA MOVIL I-30 FIJA I30-10mm			Cotas a Comprobar <input type="checkbox"/> Tolerancias generales EN-ISO 2768-mK Propiedad de Redor S.A. Prohibida la reproducción sin autorización.
Tipo Plano: C	Versión: 05	Proyecto: Activa + 2	Escala: A3	
Material:	Tratamiento/Acabado:	Proyectado:	Dibujado: 04/01/2011	Comprobado:

